



Spannband

- einteilig mit Ratsche
- aus Polyester
- zum sicheren Festzurren von Lasten aller Art
z. B. auf Dachständern, Booten, etc.
z. B. für Ladungssicherung auf Paletten oder auf LKW's

■ einfache und sichere Handhabung

- spannen durch Auf- und Abwärtsbewegen der Ratsche
- leichtes Nachspannen möglich

Artikelnummer		4049000	4051009	4052005	
Zulässige Zugkraft:					
F_{zul} in der Umreifung		daN	250	750	800
Bandbreite		mm	25	25	25
Bandlänge		m	5	5	5
Farbe			silberblau	silberblau	blau



Zurrgurt

- zweiteilig mit Ratsche
- aus Polyester
- zum sicheren Festzurren von Lasten aller Art
- nach DIN 60060

■ einfache und sichere Handhabung

- spannen durch Auf- und Abwärtsbewegen der Ratsche
- leichtes Nachspannen
- einfache Befestigung durch 2-teilige Ausführung
- mit Karabinerhaken oder
- mit Doppelhaken

Artikelnummer					
mit Karabiner- sicherheitshaken			4057001		
mit Doppelhaken		4052013	4057002	4055001	
Zulässige Zugkraft:					
F_{zul} in der Umreifung		daN	800	2500	4000
F_{zul} in direktem Zug		daN	400	1250	2000
Bandlänge		m	5	8	8
Bandbreite		mm	25	35	50
Farbe			blau	orange/blau	orange

ANSCHLAGMITTEL

Rundschlinge

nach DIN 61360

- endlos
- aus Polyester

■ einfache Handhabung

- variables Handling
- oberflächenschonend für die Last durch weiches flexibles Material
- doppelte Schutzhülle
- Umfang von 2 bis 24 m lieferbar

Umfang in Meter bei der Bestellung angeben



Artikelnummer	Traglast					Gewicht kg/m
	kg	kg	kg	kg	kg	
4091001	1000	800	2000	1400	1000	0,16
4091012	2000	1600	4000	2800	2000	0,30
4091017	3000	2400	6000	4200	3000	0,40
4091024	4000	3200	8000	5600	4000	0,50
4091030	5000	4000	10000	7000	5000	0,65
4091036	6000	4800	12000	8400	6000	0,80
4091041	8000	6400	16000	11200	8000	1,05



Ratsch-Lastenspanner

- zum Festzurren von Lasten

■ sichere und einfache Handhabung

- geschmiedete Ausführung
- spannen und lösen mit umstellbarer Ratsche
- stufenlos verstellbar
- geringes Gewicht
- Maße:
Bauhöhe: 356 mm
Hebellänge: 254 mm
Spannweg: 203 mm

Ausführung mit 2 Kettenhaken

Artikelnummer		3676246	3676247	3676248
für Ketten-Ø	mm	8 - 10	10 - 13	13 - 16
Mindestbruchkraft	t	8,5	15	21
zulässige Zugkraft	t	2,45	4,17	5,9
Gewicht	kg	5	6,2	6,6

Ausführung mit 2 Ösen

Artikelnummer		3676249
Mindest Bruchkraft	t	21
zulässige Zugkraft	t	5,9
Gewicht	kg	3,7



System ASS



Zurrketten-Systeme Güteklasse 8

- Zur Sicherung von schweren Fahrzeugen, Baugeräten und Maschinen für höchste Ansprüche
- nach DIN-EN 818, Teil 1/2/4 und DIN-EN 1677-1 (Entwurf), VDI 2700/2701
- Ketten (hochfest) und Beschlagteile Güteklasse 8
- Zurrängen durch Verkürzungsmöglichkeiten sehr variabel
- alle Endbeschläge sowie Ketten sind DACROMET-beschichtet und garantieren sehr gute Korrosionsbeständigkeit und lange Lebensdauer

System ASS

- mit Kuppel-Spannschloß
- mit Kettenverkürzer
- mit Kettenlasthaken

Artikel-nummer	Max. zul. Zugkraft in direktem Zug daN	Standardlänge bei geschlossenem Spanner		Spannweg mm	Maulweite mm
		L ₁ mm	L mm		
ASS 8	4000	1000	4000	200	29
ASS 10	6300	1000	4000	240	35
ASS 13	10600	1000	4000	230	43

System ARS



System ARS

- mit Ratschlastenspanner
- mit Kettenverkürzer
- mit Kettenlasthaken

Artikel-nummer	Max. zul. Zugkraft in direktem Zug daN	Standardlänge bei geschlossenem Spanner		Spannweg mm	Maulweite mm
		L ₁ mm	L mm		
ASS 8	4000	1000	4000	203	29
ASS 10	6300	1000	4000	203	35
ASS 13	10000	1000	4000	203	43

ANSCHLAGMITTEL

Drahtseile

Bei der Auswahl der Seile sind je nach Einsatz folgende Vorschriften zu beachten:

- DIN 3088
- DIN 15020
- VDI Richtlinie 2358

Standardseile

- nicht drehungsfrei
- in Kreuzschlagsmachart
- verzinkt
- spannungsarm
- Abspann- Anschlagseil
- Hubseil für seltene Betätigung bei Mehrseilaufhängungen oder Einseilaufhängungen bei geführten Lasten
- robust und weitgehend unempfindlich



**DIN 3055 FE znk 1770N/mm²
Konstruktion 6 x 7**

Artikelnummer	Durchmesser mm	rech. Bruchkr. kN	Mindestbruchkr. kN	Gewicht kg/100 m
3600003	2	2,61	2,35	1,43
3600006	3	5,88	5,29	3,22
3600007	4	10,50	9,41	5,72
3600008	5	16,30	14,70	8,94
3600010	6	23,50	21,10	12,90



**DIN 3060 FE znk 1770N/mm²
Konstruktion 6 x 19**

Artikelnummer	Durchmesser mm	rech. Bruchkr. kN	Mindestbruchkr. kN	Gewicht kg/100 m
3600011	3	5,69	4,9	3,11
3600012	4	10,10	8,7	5,54
3600013	5	15,80	13,6	8,65
3600014	6	22,80	19,6	12,50
3600015	7	31,00	26,7	17,00
3600016	8	40,50	34,8	22,10



**DIN 3066 FE znk 1770N/mm²
Konstruktion 6 x 37**

Artikelnummer	Durchmesser mm	rech. Bruchkr. kN	Mindestbruchkr. kN	Gewicht kg/100 m
3600020	9	51,2	42,3	28,0
3600021	10	63,3	52,2	34,6
3600022	11	76,5	63,1	41,9
3600023	12	91,1	75,1	49,8
3600024	13	107	88,2	58,5
3600025	14	124	102	67,8
3600026	16	162	134	88,6
3600027	18	205	169	112

Sonderausführungen

Standardseile aus rostfreiem Stahl Werkst.Nr.1.4401 Nennfestigkeit 1570N/mm² – Bruchkräfte niedriger als bei Standardseilen

Unsere Seilauswahlliste stellt nur einen kleinen Teil der lieferbaren Seile dar. Bei Fragen zur Seilauswahl stehen wir Ihnen gerne zur Verfügung.

Spezialseile – Drahtseile für höhere Beanspruchung Drehungsarmes Litzenspiralseil



- DIN 3069 SE znk-1960N/mm²
- Hubseil für ungeführte Einseilaufhängung und größere Hubhöhen bei Mehrseilaufhängung (Hubhöhen beachten)
- darf nicht mit Wirbel eingesetzt werden

Artikelnummer	Durchmesser mm	rech. Bruchkr. kN	Mindestbruchkr. kN	Gewicht kg/100 m
3600028	4	13,5	10,20	6,4
3600029	5	21,1	15,9	10
3600030	6	30,4	22,9	14,5
3600031	8	53,9	40,9	25,7
3600032	9	68,3	51,7	32,6
3600033	10	84,2	63,9	40,2

Drehungsfreies Spezialdrahtseil



- ähnlich DIN 3071 SE -1960N/mm blank gefettet
- Hubseil für ungeführte Seilaufhängung und bei größeren Hubhöhen bei Mehrseilaufhängung
- für den Einsatz mit Wirbel geeignet
- nicht für Winden geeignet

Artikelnummer	Durchmesser mm	rech. Bruchkr. kN	Mindestbruchkr. kN	Gewicht kg/100 m
3600034	7	43	33	22
3600035	8	59,1	48	27
3600036	9	74,8	60,7	35
3600037	10	92,3	75	43
3600038	11	111,7	90,7	52
3600039	12	132,9	107,9	61
3600040	13	156,0	126,7	72
3600041	14	180,9	146,9	83
3600042	16	236,3	191,9	109

Hochleistungswindenseil

Doppelparallelkonstruktion mit kunststoffummantelter Stahlseilseele



- Nennfestigkeit 1960N/mm² – blank (oder verzinkt) gefettet
- Hubseile für geführte Einseil- oder Mehrseilaufhängungen
- besonders günstiges Dauerbiegeverhalten
- hohe Biegewechsellebensdauer
- Einsatz nur mit entsprechend gefertigten Seilrollen und gerillten Seiltrommeln
- kunststoffummantelte Stahlseilseele,
 - schließt Schmiermittel ein
 - hält das Seilgefüge zusammen
 - stabilisiert das Seil bei Montage
 - wirkt einer Korbildung entgegen

Artikelnummer	Seil-Ø mm	Metallischer Querschn. mm ²	rech. Bruchkr. kN	Mindestbruchkr. kN	Gewicht kg/100 m
3600060	8	31,2	61,1	53,1	27
3600061	9	39,4	77,3	67,3	34
3600062	10	48,7	95,4	83,0	42
3600063	11	58,9	115	100	51
3600064	12	70,1	137	120	60
3600065	13	82,3	161	140	71
3600066	14	95,4	187	163	82
3600067	16	125	244	213	108
3600068	18	158	309	269	136
3600069	20	195	382	332	168
3600070	22	244	479	407	214

Verzinkte Kausche Form B

DIN 6899 für Stahldrahtseile

Artikelnummer	Rw mm	c mm	l mm	s mm	Gewicht kg/100St.
3651002	3	12	19	1,2	0,5
3652009	4	13	21	1,2	0,8
3653005	5	14	23	1,7	1
3654001	6	16	25	2,2	1,6
3656004	7	18	28	2,2	1,9
3657000	8	20	32	2,7	3
3659003	10	24	38	2,9	4,7
3661008	12	28	45	3,2	6,8
3663000	14	32	51	3,5	10
3665003	16	36	58	3,8	14,5
3666018	18	40	64	4,2	19
3667006	20	45	72	5,2	29

Verzinkte Drahtseilklemme

DIN 1142

Körper aus Temperguß, Bügel aus Schmiedeeisen

Artikelnummer	a mm	d mm	h mm	i mm	l mm	SeilØ mm	Gewicht kg/100St.
3640000	13	7	25	M5	25	5	2,1
3641007	17	8	32	M6	30	6,5	4,0
3642003	20	10	41	M8	39	8	8,2
3643018	24	12	46	M8	40	10	9,2
3645002	30	15	64	M12	55	13	27,5
3647005	35	18	76	M14	64	16	43
3648001	38	22	83	M14	68	19	49
3649008	40	24	96	M16	74	22	68
3650006	50	26	111	M20	84	26	117

Anschlagseile nach DIN 3088

beiderseits Schlaufe o. gepreßte Kausche

Nutzlänge bei Bestellung angeben

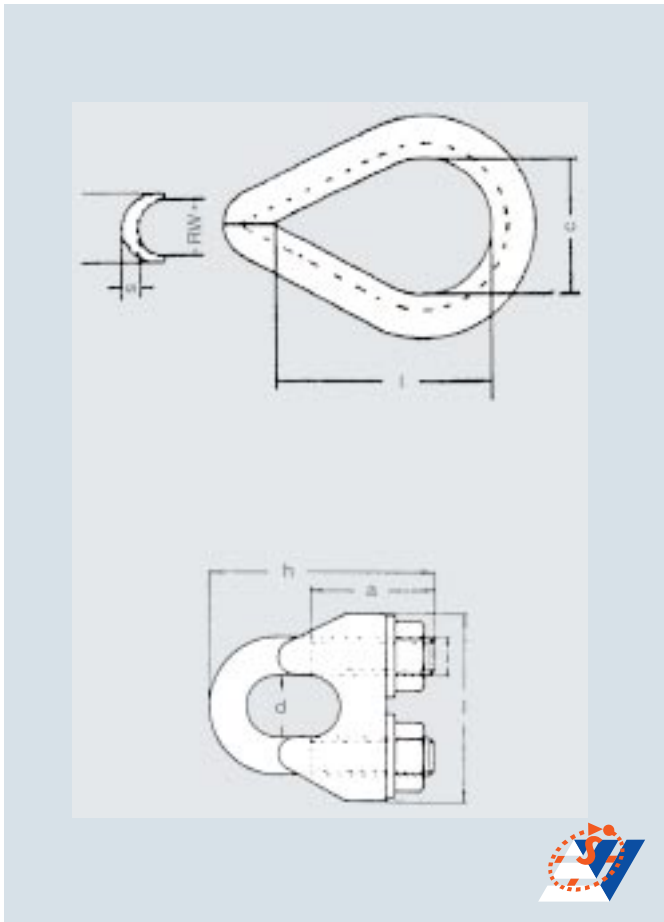
Artikelnummer	Seildurchmesser mm	Tragfähigkeit kg
3600054	8	560
3600055	10	850
3600057	12	1250
3600059	14	1700
3600060	16	2240
3600061	18	2800
3600062	20	3550
3600063	22	4250
3600064	24	5000

Seilgehänge nach DIN 3088

mit Aufhängering und Lasthaken

Tragfähigkeit in kg in Abhängigkeit von Aufbau und Anschlagart.

Artikelnummer	Seildurchm. mm	Einsträngig		Zweisträngig		Drei- und Viersträngig Anschlagart	
		Neigungs- winkel	Anschlagart	Anschlagart		Anschlagart	
				0-45°	45-60°	0-45°	45-60°
		direkt	kg	direkt	kg	direkt	kg
3600065	8	560	800	560	1180	850	
3600066	10	850	1200	850	1800	1250	
3600067	12	1250	1750	1250	2650	1900	
3600068	14	1700	2400	1700	3550	2500	
3600069	16	2240	3150	2240	4500	3350	
3600070	18	2800	4000	2800	6000	4200	
3600071	20	3550	5000	3550	7500	5000	
3600072	22	4250	6000	4250	9000	6300	
3600073	24	5000	7000	5000	10500	7500	



ANSCHLAGMITTEL

Haken

Ösenhaken nach DIN 7541

mit Sicherung

Artikelnummer	Tragfähigkeit kg	b mm	d mm	h mm	l mm	m mm	s mm	t mm	Gewicht kg
3856004	500	18	9	17	97	18	13	71	0,16
3856005	1000	25	12,5	23,5	136,5	25	19	100	0,45
3856006	1250	28	14	26	152	28	21	112	0,6
3856007	1600	31,5	16	30	171	31,5	24	125	0,9
3856008	2000	35,5	18	34	192	35,5	26	140	1,2
3856009	2500	40	20	38	218	40	30	160	1,8
3856010	3200	45	22,4	42	244,4	45	34	180	2,5
3856012	4000	50	25	48	273	50	38	200	3,5

Ösenhaken hochfest

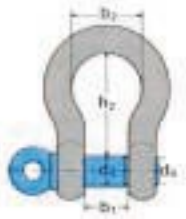
– Güteklasse 8

– mit stabiler Blechsicherung

Artikelnummer	Tragfähigkeit kg	b mm	d mm	h mm	l mm	m1 mm	m2 mm	s mm	t mm	Gewicht kg
3856015	1000	20	11	20	117	21	26	16	86	0,3
3856016	1600	24	12	25	134	24	28	18	98	0,5
3856017	2000	26	13	31	157	25	32	21	113	0,7
3856018	3200	30	15	33	168	26	34	25	121	1,0
3856019	5000	40	20	41	207	31	40	33	146	1,9
3856020	8000	54	25	49	262	38	52	42	186	3,7

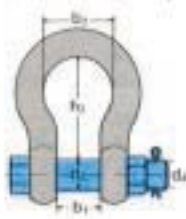
Hochfeste Schäkel

- mit Schraubbolzen oder mit Bolzen und Mutter
- Sicherheitsfaktor 5,44
- geschmiedete Ausführung
- verzinkt, Bolzen lackiert



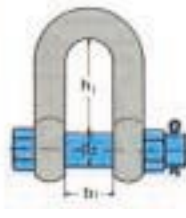
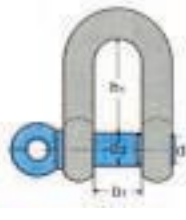
geschweifte Form

Art.-Nr. mit Schraubbolzen	Art.-Nr. mit Bolzen u. Mutter	Traglast t kg	d1 mm	d2 mm	d3 mm	d4 Zoll	b1 mm	b2 mm	h1 mm	h2 mm	Nenngröße Zoll	Gewicht kg mit Schraubhub	Gewicht kg m. Bolzen u. Mutter
3676176		500	6,5	8	17	5/16	12	20	–	28	1/4	0,05	
3676175		750	8	10	21	3/8	13	21	26	31	5/16	0,08	
3676179		1000	10	11	25	7/16	16	26	31	36	3/8	0,14	
3676181		1500	11	13	27	1/2	18	29	36	42	7/16	0,22	
3676183	3676184	2000	13	16	30	5/8	21	33	41	48	1/2	0,33	0,37
3676185	3676186	3250	16	19	40	3/4	27	43	51	60	5/8	0,65	0,71
3676187	3676189	4750	19	22	48	7/8	32	51	60	71	3/4	0,97	1,27
3676190	3676191	6500	22	25	54	1	36	58	71	84	7/8	1,52	1,78
3676192	3676193	8500	25	29	60	1 1/8	43	68	81	95	1	2,39	2,52
3676194	3676195	9500	29	32	67	1 1/4	46	74	90	108	1 1/8	3,15	3,53
3676197	3676198	12000	32	35	76	1 3/8	52	82	100	119	1 1/4	4,32	5,04
3676199	3676201	13500	35	38	84	1 1/2	57	92	113	133	1 3/8	5,67	6,84
3676202	3676203	17000	38	41	92	1 5/8	60	98	124	146	1 1/2	7,79	8,78
3676204	3676205	25000	44	51	110	2	73	127	146	171	1 3/4	12,51	14,09
3676206	3676207	35000	51	57	127	2 1/4	83	146	171	197	2	18,5	20,84
3676208	3676209	55000	63	70	152	2 3/4	105	184	203	267	2 1/2	37,58	42,30



gerade Form

Art.-Nr. mit Schraubbolzen	Art.-Nr. mit Bolzen u. Mutter	Traglast t kg	d1 mm	d2 mm	d3 mm	d4 Zoll	b1 mm	b2 mm	h1 mm	h2 mm	Nenngröße Zoll	Gewicht kg mit Schraubh.	Gewicht kg m. Bolzen u. Mutter
3676211		750	8	10	21	3/8	13	21	26	31	5/16	0,08	
3676212		1000	10	11	25	7/16	16	26	31	36	3/8	0,13	
3676213		1500	11	13	27	1/2	18	29	36	42	7/16	0,19	
3676214	3676215	2000	13	16	30	5/8	21	33	41	48	1/2	0,31	0,34
3676216	3676217	3250	16	19	40	3/4	27	43	51	60	5/8	0,55	0,70
3676219	3676220	4750	19	22	48	7/8	32	51	60	71	3/4	0,96	1,18
3676221	3676222	6500	22	25	54	1	36	58	71	84	7/8	1,40	1,64
3676223	3676224	8500	25	29	60	1 1/8	43	68	81	95	1	2,03	2,41
3676225	3676227	9500	29	32	67	1 1/4	46	74	90	108	1 1/8	2,97	3,27
3676228	3676229	12000	32	35	76	1 3/8	52	82	100	119	1 1/4	4,01	4,59
3676230	3676231	13500	35	38	84	1 1/2	57	92	113	133	1 3/8	5,40	6,00
3676232	3676233	17000	38	41	92	1 5/8	60	98	124	146	1 1/2	7,29	8,33
3676235	3676236	25000	44	51	110	2	73	127	146	178	1 3/4	11,25	12,83
3676237	3676238	35000	51	57	127	2 1/4	83	146	171	197	2	16,20	18,50
3676239	3676240	55000	63	70	152	2 3/4	105	184	203	267	2 1/2	33,30	38,03



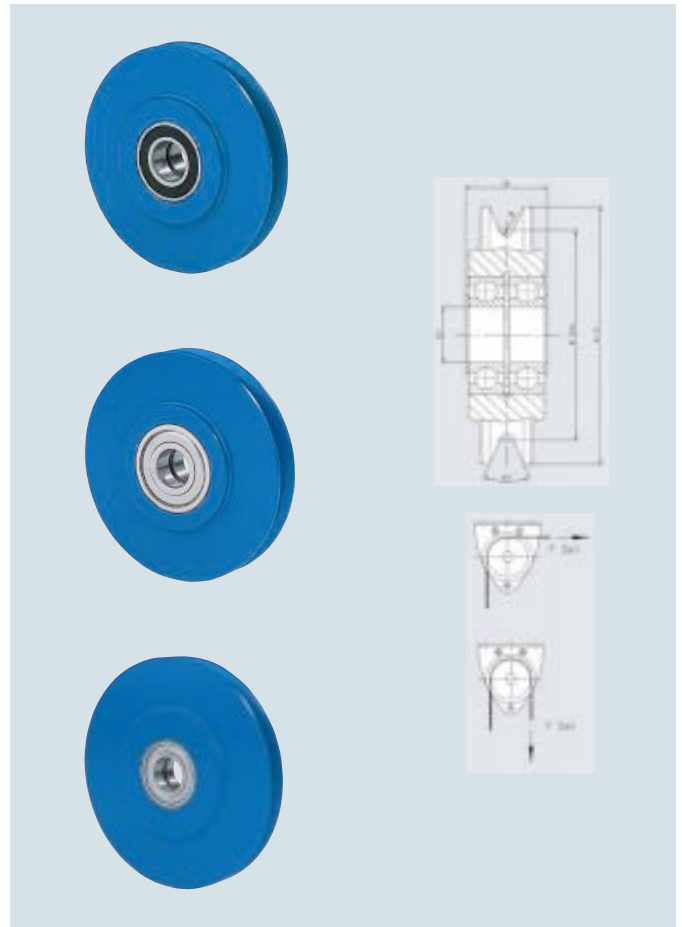
SEILZUBEHÖR

Drahtseilrollen

mit sauber gedrehter, zum Seil passender Seilrille

Alle Seilrollen sind mit fettgefüllten Kugellagern ausgestattet.

Artikelnummer	D mm	Seil Ø mm	Dm mm	Dg mm	TrwGr FEM	Seilzuglast(kg) bei Umlenkung		KULA	D1 mm	R mm	B mm
						90°	180°				
3447201	80	3	68	63	3m	700	500	6004ZZ	20	1,6	28
3447202	80	4	66	62	1Bm	700	500	6004ZZ	20	2,2	28
3447203	90	4	80	76	2m	700	500	6004ZZ	20	2,2	28
3447204	145	5	125	120	4m	1100	800	6205ZZ	25	2,7	34
3447205	145	6	125	119	2m	1100	800	6205ZZ	25	3,2	34
3447206	145	7	126	119	1Am	1100	800	6205ZZ	25	3,7	34
3447207	185	8	160	152	2m	2300	1630	6306ZZ	30	4,2	42
3447208	185	9	162	153	1Am	2300	1630	6306ZZ	30	4,8	42
3447209	270	10	245	235	3m	2500	1800	6208ZZ	40	5,3	41
3447210	270	11	248	237	3m	2500	1800	6208ZZ	40	6,0	41
3447211	270	12	246	234	2m	2500	1800	6208ZZ	40	6,5	41
3447212	270	13	244	231	1Am	2500	1800	6208ZZ	40	7,0	41
3447213	400	16	368	352	3m	5000	3800	6310ZZ	50	8,6	61
3447214	400	18	364	346	2m	5000	3800	6310ZZ	50	9,7	61
3447215	490	20	450	430	3m	8000	6000	6313ZZ	65	10,8	72
3447216	490	22	447	425	2m	8000	6000	6313ZZ	65	12	72



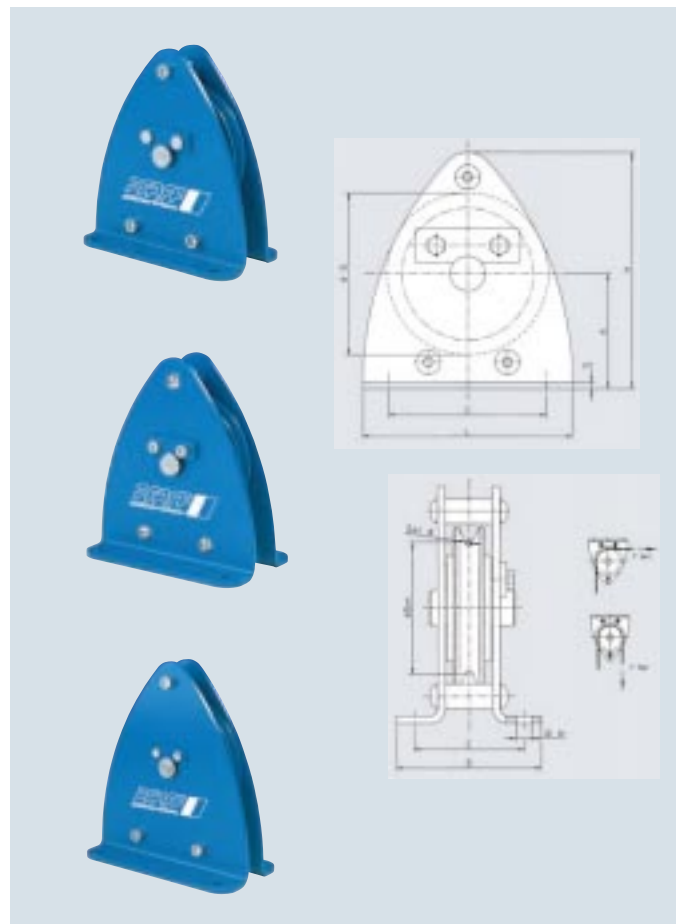
Drahtseilrollenböcke

für Hand- und Kraftbetrieb

mit sauber gedrehter, zum Seil passender, Seilrille

Alle Seilrollen sind mit fettgefüllten geschlossenen Kugellagern ausgestattet.

Artikelnummer	D mm	Seil Ø mm	Dm mm	Dg mm	TrwGr FEM	Seilzuglast (kg)	KULA	D1 mm	L mm	C mm	H mm	B mm	E mm	S mm	K mm	M/M1	
																	90°
3447101	80	3	68	65	3m	700	500	6004ZZ	20	120	90	134	85	65	4	65	9/9
3447102	80	4	66	62	1Bm	700	500	6004ZZ	20	120	90	134	85	65	4	65	9/9
3447103	90	4	80	76	2m	700	500	6004ZZ	20	120	90	134	85	65	4	65	9/9
3447104	145	5	125	120	4m	1100	800	6205ZZ	25	200	160	224	125	88	6	110	11,5/13
3447105	145	6	125	119	2m	1100	800	6205ZZ	25	200	160	224	125	88	6	110	11,5/13
3447106	145	7	126	119	1Am	1100	800	6205ZZ	25	200	160	224	125	88	6	110	11,5/13
3447107	185	8	160	152	2m	2300	1630	6306ZZ	30	245	195	273	138	106	8	135	13,5/15
3447108	185	9	162	153	1Am	2300	1630	6306ZZ	30	245	195	273	138	106	8	135	13,5/15
3447109	270	10	245	235	3m	2500	1800	6208ZZ	40	360	290	407	191	138	10	202	18/20
3447110	270	11	248	237	3m	2500	1800	6208ZZ	40	360	290	407	191	138	10	202	18/20
3447111	270	12	246	234	2m	2500	1800	6208ZZ	40	360	290	407	191	138	10	202	18/20
3447112	270	13	244	231	1Am	2500	1800	6208ZZ	40	360	290	407	191	138	10	202	18/20
3447113	400	16	368	352	3m	5000	3800	6310ZZ	50	530	430	612	302	212	15	310	26/30
3447114	400	18	364	346	2m	5000	3800	6310ZZ	50	530	430	612	302	212	15	310	26/30
3447115	490	20	450	430	3m	8000	6000	6313ZZ	65	650	580	694	313	220	16	340	34/40
3447116	490	22	447	425	2m	8000	6000	6313ZZ	65	650	580	694	313	220	16	340	34/40



einrollig



Normalausführung mit drehbarem Haken



alle Drahtseilblöcke wahlweise mit Wirbellangauge oder mit Bügel

Drahtseilblock

- aus Grauguß
- mit unterer Seilöse
- Seilrolle mit Rotgußbüchse
- mit Hakensicherung
- Rolle auf Stahlbolzen laufend, mit eingebauter Zentralfettschmierung

Sonderausführung gegen Mehrpreis:

- Stahlrollen
- Stahlrollen mit Kugellager
- Rollen mit Walzlager

Achtung!

Bei Motorantrieb unbedingt Walz- oder Kugellager erforderlich.

Traglastangaben für Hand- und Motorantrieb anfragen.

Artikelnummer	Rollen-Ø mm	f. Drahtseil-Ø mm	zul. Last am Haken kg	Baulänge mm	Gewicht kg
3421005	100*	7	500	330	3,3
3421006	125	9	1000	365	4,6
3421007	150	11	2000	430	8
3421015	200	15	3000	555	15
3421023	250	18	5000	675	24
3421031	310	23	8000	815	39
3421074	350	26	10000	950	60
3421058	400	30	12500	1050	95
3421066	480	32	16000	1200	140
3422003	150	11	3000	455	12
3422011	200	15	5000	590	24
3422070	250	18	8000	710	40
3422038	310	23	12500	960	90
3422046	350	26	16000	1060	123
3422054	400	30	20000	1185	170
3422062	480	32	25000	1380	220

* bei Rollen-Ø 100 mm: Rolle aus Polyamid

Drahtseilklappblock

Artikelnummer	Rollen-Ø mm	f. Drahtseil-Ø mm	zul. Last am Haken kg	Baulänge mm	Gewicht kg
3425000	100	7	500	330	3,5
3425001	125	9	1000	365	5
3425002	150	11	2000	430	8
3425010	200	15	3000	555	15
3425029	250	18	5000	675	24
3425037	310	23	8000	815	39
3425045	350	26	10000	950	64
3425053	400	30	12500	1050	100

Seilflaschenzug

- für Hanfseil
- bestehend aus 2 Seilkloben
- galvanisch verzinkt
- mit geschmiedetem, drehbarem Haken mit Hakensicherung
- 3 nebeneinanderliegende Messing- oder Eisenrollen

Artikel Nr.	Messingrollen	zul. Last am Haken kg	Rollen-Ø mm	Rollenstärke mm	f. Seil bis Ø mm	Gewicht kg
3467007	3467015	150	30	9	6	0,90
3468003	3468011	150	40	9	6	1,30
3469026	3469018	200	50	12	8	1,45
3470008	3470016	250	60	12	10	1,60
3471004	3471012	300	70	16	12	3,10
3472000	3472019	350	80	16	12	3,20

Kloben für Seil-Flaschenzug

Klappblöcke einrollig

SEILZUBEHÖR

Hanfseilblock

für Handbetrieb

- mit gedrehten Seilrillen
- mit unterer Seilöse
- mit drehbarem Haken und Hakensicherung

Sonderausführungen gegen Mehrpreis:

- Rollen mit Rotgußbüchse
- Messingrollen für Hanfseil
- Rollen mit Walzlager
- Gehäuse galvanisch verzinkt, Seilrolle mit Rostschutzlack gestrichen

Artikelnummer	Rollen-Ø mm	f. Hanfseil Ø mm	zul. Last am Haken kg	Baulänge mm	Gewicht kg
3429008	75	10	100	220	0,9
3429016	100	16	250	270	1,8
einrollig 3429024	120	19	500	330	3,4
3429032	150	26	1000	400	5,8
3429040	175	32	1500	455	8,5
3429059	200	38	2000	495	12,5
3429067	230	44	3000	580	18,0
3430006	75	10	150	245	1,4
3430014	100	16	500	330	3,1
3430022	120	19	750	380	5,3
3430030	150	26	1500	480	9,9
zweirollig 3430049	175	32	2000	545	14,5
3430057	200	38	3000	600	21,0
3430065	230	44	5000	670	31,0

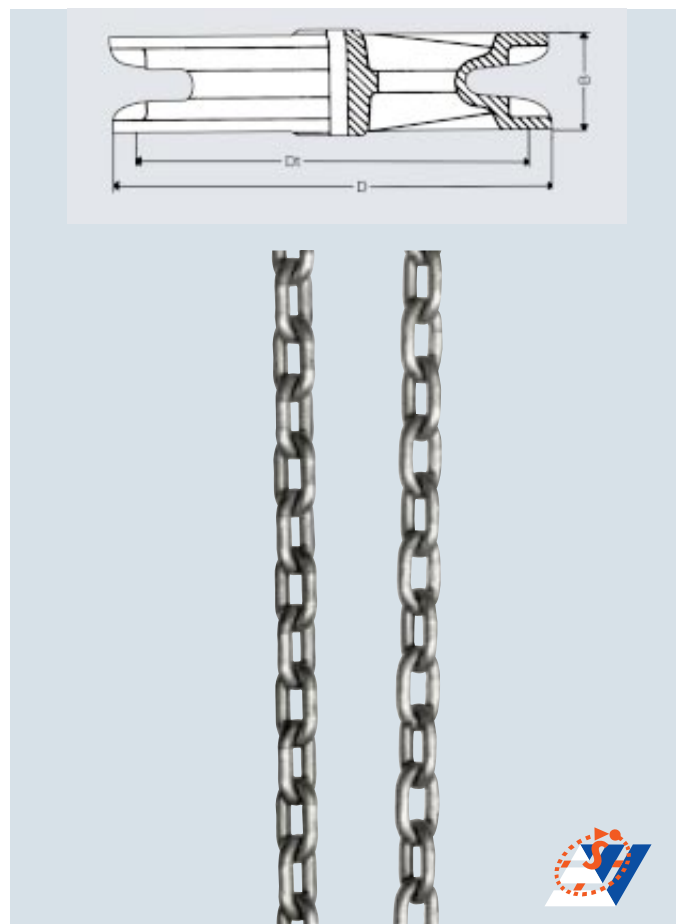


Handkettenrad

Verzahnte Kettenräder für Handketten nach DIN 766, Gliedstärke 5 und 6 mm, Teilung 18,5 mm

Werkstoff GG 20

Artikelnummer	Anz. der Zähne	Teilk. Ø DT mm	Auß. Ø D mm	Kranzbreite B mm	für Bohr. von mm	Naben-Ø mm	Nabenbreite mm	Gewicht pro St. kg
3819000	6	71	95			50	50	1,2
3820009	7	82	110			60	50	1,9
3821005	8	94	120	32	30	50	50	2,0
3822001	10	118	135			60	50	2,4
3823008	12	141	165			60	50	3,2
3824004	14	165	185			65	50	4,0
3825000	15	177	200			65	50	4,0
3826007	16	188	215			60	50	5,0
3827003	18	212	235			60	50	5,0
3828018	20	236	260	32	30	60	50	5,0
3829006	24	283	300			60	50	6,0
3830004	26	306	335			70	60	7,5
3831000	28	330	360			70	60	7,5
3832007	30	353	380			70	60	9,0
3833003	32	377	410	34	30	70	60	10,5
3834018	34	400	435			70	60	11,0
3835006	36	424	450	34	40	80	70	12,0
3836002	38	448	480			80	70	14,0
3837009	40	471	500			90	75	17,0
3838005	43	506	530	38	40	90	80	18,0
3839001	45	530	570			90	75	19,0



Handkette

nach DIN 766, kurzgliedrig, nicht lehrenhaltig

Art.-Nr.	Gliedstärke mm	Gliedbreite mm	Teilung mm	Gewicht kg/m
3814041	5	17	18,5	0,50
3815048	6	20	18,5	0,75

Trägerklemme

- zum Befestigen an I-Trägern
- als Aufhängepunkt für Kettenzüge, Seile, Ketten und andere Hebezeuge
- großer Klemmbereich
- schnelle Einstellung mittels Spindel
- sicherer Aufhängepunkt
- variabler Einsatz durch verstellbaren Greifbereich



Artikelnummer		3295050	3295051	3295052	3295053
Traglast	kg	1000	2000	3000	5000
Greifbereich	A mm	75-210	75-210	100-230	100-230
Einbaumaß	B mm	182-320	182-320	220-360	250-390
Breite	C mm	74	74	102	102
Materialstärke	D mm	6	6	8	8
Spindelabstand	E mm	122-52	122-52	140-70	130-60
Höhe	F mm	138-102	138-102	160-125	160-125
Höhe max.	G mm	224-181	228-185	270-230	285-245
lichte Höhe max.	H mm	50	50	73	70
lichte Höhe min.	I mm	20	20	22	28
Gewicht	kg	4	6	8	10

Auf Wunsch liefern wir Trägerklemmen in Sonderausführung mit Feststellmutter und Splint.

Diese Geräte finden speziell Anwendung als formschlüssige Anschlagpunkte bei VBG 70 Kettenzügen.

Die Ausführung (Greifweite, Bauart) ist identisch mit den Standardausführungen (siehe Abbildung), der Feststellkegel wird aber durch eine Feststellmutter mit Splint (Formschluß) ersetzt.

