



Unkomplizierte
und sichere
Anwendung.

250 kg

LX003



500 kg

LX005



KITO RATSCHENZÜGE

- > **Aluminiumgehäuse**
- > **Lastabsturzsicherung**
- > **geringe Handhebelkraft**

Gürteltasche für Modell LX003 (Option)

In dieser smarten, schwarzen Transporttasche, die Sie einfach und praktisch an Ihrem Gürtel befestigen können, lässt sich Modell LX003 bequem verstauen.

- Farbe: Schwarz
- Material: Polyester
- Größe: ca. 170 x 120 x 55 mm
- Mit Gürtelschleife und separatem Fach



Ihr Ansprechpartner:

Nettogewicht nur 1,7 kg!
(LX003)

Bauhöhe 205 mm
(LX003)

Hebellänge nur 150 mm!
(LX003)

Feinverzahntes Getriebe 2 mm Hub pro Klick

KITO Original-Kettenfreilaufschaltung
Zuverlässiges Lasthandling

Wartungsfreundlich
Korrosionsbeständig und langlebig

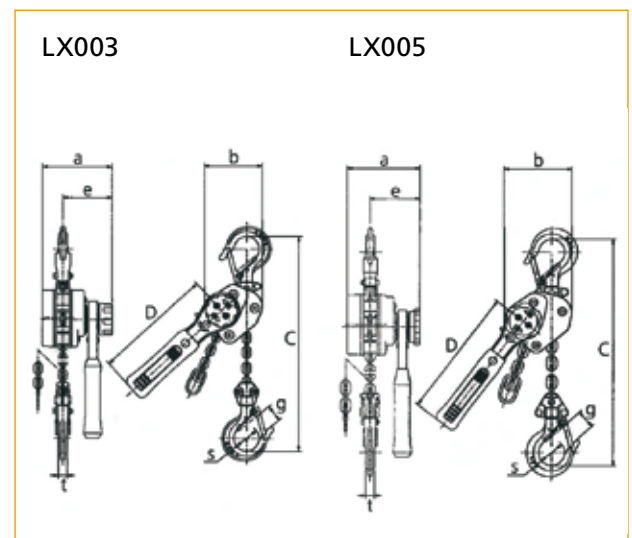
Lastkette mit langer Lebensdauer
(Bruchspannung 1000 N/mm²)
Entspricht der Norm EN 818-7

Hakenverschluss mit Sicherheitsvorrichtung
(Oberer & Unterer Haken)

■ Technische Angaben LX003 und LX005

Tragfähigkeit	(kg)	250,0	500,0
Typ		LX003	LX005
Standardhubhöhe	(m)	1,5	1,5
Kraftaufwand bei Nennlast	(daN)	20,0	31,0
Lastkettendurchmesser x Kettenstrang	(mm)	3,2x1	4,3x1
Testgewicht	(kg)	380,0	750,0
Eigengewicht*	(kg)	1,7	2,7
Abmessungen (mm)	a	90,5	102,0
	b	73,5	93,0
	C	205,0	246,0
	D	150,0	180,0
	e	62,0	68,0
	g	21,0	24,5
	s	32,0	35,5
	t	11,0	12,0

* Die Angabe des Eigengewichts bezieht sich auf die Standard-Hubhöhe.



■ Umweltbedingungen am Arbeitsplatz

Einsatztemperaturbereich	von -40°C bis +60°C
Feuchtigkeitsbereich	Das Gerät ist nicht für den Einsatz unter Wasser geeignet.
Werkstoffe	Das Gerät ist aus standardmäßigen Werkstoffen hergestellt.

Haftungsausschluss

KITO übernimmt keine Haftung bei unsachgemäßer Verwendung der Produkte.
Bitte beachten Sie unbedingt die Bedienungsanleitungen.
Technische Änderungen, Druckfehler und Irrtümer vorbehalten.

Kontakt

KITO EUROPE GmbH
Heerdter Lohweg 93
D-40549 Düsseldorf

Tel. +49 (0) 211 / 52 80 09 - 0 E-Mail: info@kito.net
Fax +49 (0) 211 / 52 80 09 - 59 www.kito.net